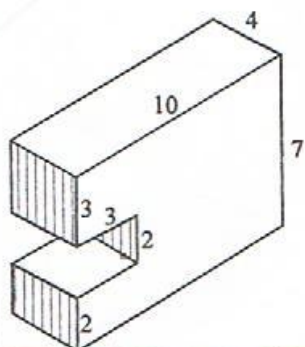


RACHMISTRZ 2014 – zestaw VII

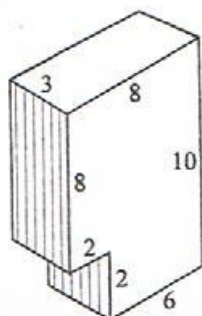
HASŁO: KLOCKI

Oblicz objętości i pola powierzchni klocków:

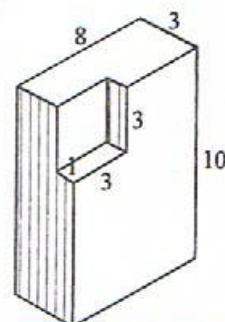
Zad. 1.



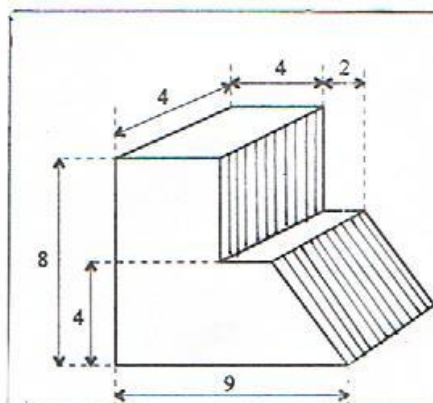
Zad. 2.



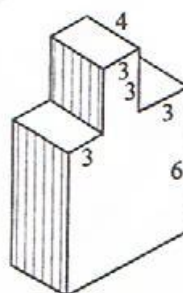
Zad. 3.



Zad. 4.



Zad. 5.



Rozwiązania składajcie w oznaczonych kopertach
do 09 kwietnia w sekretariacie szkoły